

Сборку изделия рекомендуется производить вдвоем на ровной поверхности, покрытой мягкой бумагой, с помощью специалиста.

Сборку производить с помощью крестовой отвертки и гаечного ключа на 13

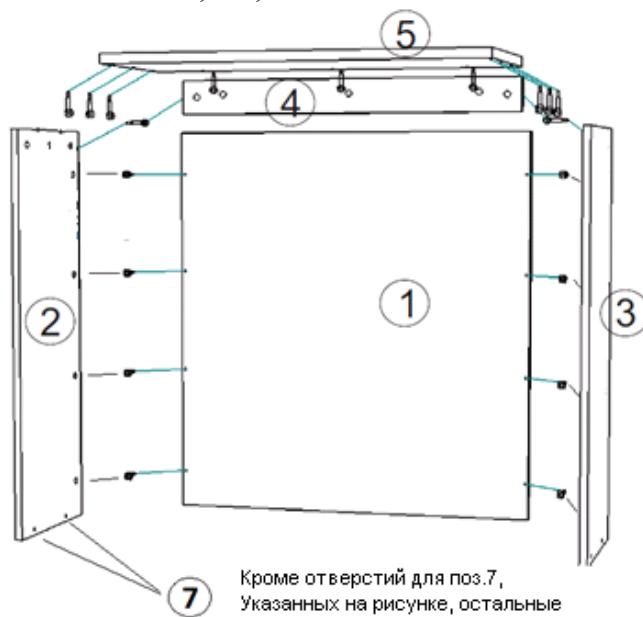
#### Спецификация на ЛДСП 16 мм:

Поз.	Наименование	Кол-во	Готовая деталь	
			длина	ширина
1	фронтальная	1	940	853
2	вертикальная	1	940	354
3	вертикальная	1	940	354
4	фронтальная	1	80	821
5	горизонтальная	1	861	376

#### Спецификация на крепеж

Поз.	Наименование	Кол-во
6.1	Шток эксцентрика	19
6.2	Эксцентрик ЕКО2ZL/16	19
6.3	Заглушка эксцентрика	19
7	Болт мебельный М8х50	4
7.1	Гайка М8	4
7.2	Шайба М8	4

- 1 Установите и закрепите на деталях (1,5) штоки эксцентриков (6.1)
- 2 Установите на деталях ( 2,3,4) эксцентрики (6.2).
- 3 Соберите каркас из деталей (1,2,3,4,5).
- 4 Установите на эксцентрики (6) заглушки 6.3.
- 5 Соберите каркас кровати, следуя инструкции по сборке, и соедините тумбу и кровать мебельными болтами поз. 7, 7.1, 7.2.



Кроме отверстий для поз.7, указанных на рисунке, остальные отверстия (19шт.)- для установки эксцентриков (поз.6; 6.1; 6.2)

Сборку изделия рекомендуется производить вдвоем на ровной поверхности, покрытой мягкой бумагой, с помощью специалиста.

Сборку производить с помощью плоской отвертки и гаечного ключа на 13

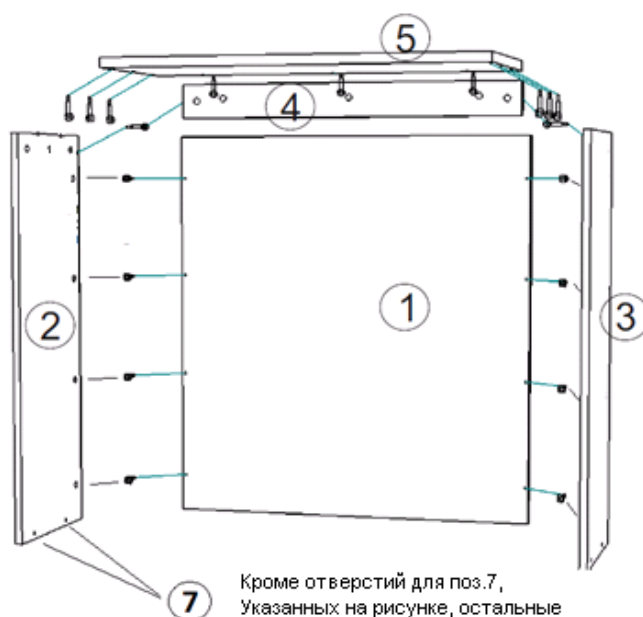
#### Спецификация на ЛДСП 16 мм:

Поз.	Наименование	Кол-во	Готовая деталь	
			длина	ширина
1	фронтальная	1	940	853
2	вертикальная	1	940	354
3	вертикальная	1	940	354
4	фронтальная	1	80	821
5	горизонтальная	1	861	376

#### Спецификация на крепеж:

Поз.	Наименование	Кол-во
6.1	Шток эксцентрика	19
6.2	Эксцентрик ЕКО2ZL/16	19
6.3	Заглушка эксцентрика	19
7	Болт мебельный М8х50	4
7.1	Гайка М8	4
7.2	Шайба М8	4

- 1 Установите и закрепите на деталях (1,5) штоки эксцентриков(6.1)
- 2 Установите на деталях ( 2,3,4) эксцентрики (6.2)
- 3 Соберите каркас из деталей (1,2,3,4,5)
- 4 Установите на эксцентрики (6) заглушки эксцентриков (6.3)
- 5 Соберите каркас кровати, следуя инструкции по сборке, и соедините тумбу и кровать мебельными болтами поз. 7, 7.1, 7.2.



Кроме отверстий для поз.7, указанных на рисунке, остальные отверстия (19шт.)- для установки эксцентриков (поз.6; 6.1; 6.2)